

SPP 4

Pompe péristaltique de dosage – montage panneau



Pompe montée avec motoreducteur 230V

Pompe compacte à petit débit, idéale pour un dosage en continu à petite vitesse ou un dosage intermittent.

Cette pompe a fait l'objet d'une étude de design poussée pour une **parfaite ergonomie**. Son **capot translucide pivotant** et son rotor avec dégagements pour les doigts permettent un changement aisé sans outils et sans danger du tuyau.

Une grande variété de diamètre de tuyaux permet de couvrir **une large plage de débits**.

Options : Boitier IP65, bouton on/off, fusible



SPÉCIFICATIONS TECHNIQUES SPP4

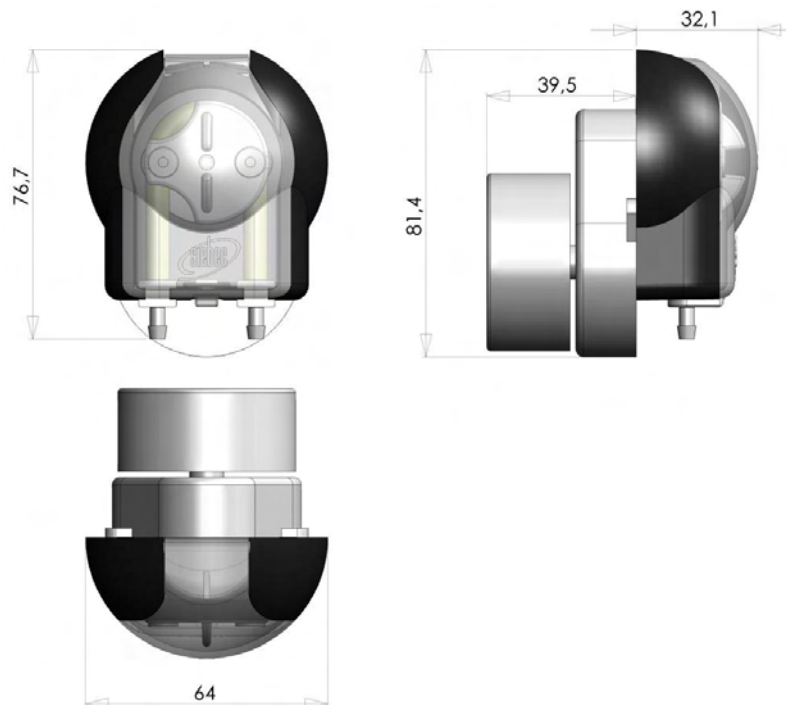
Alimentation : 230 Volts 50 Hz
Puissance : 5 à 12 Watts *selon le modèle*
Vitesse de rotation : **230 V** : 10 RPM, 20 RPM, 30 RPM, 40 RPM

Débit maximum : débits en ml/mn

Diamètre du tube	10 RPM	20 RPM	30 RPM	40 RPM	
1,6 mm	1.4 0,08	2.8 0,17	4.2 0,25	5.6 0,34	ml/mn l/h
3,2 mm	6 0,36	12 0,72	18 1,08	24 1,44	ml/mn l/h
4 mm	10 0,60	20 1,20	30 1,80	40 2,40	ml/mn l/h

N'hésitez pas à nous consulter pour des débits différents de ceux indiqués ci-dessus

Pression maximum : 2 bars
Tube : Matières : Teknoprène®, Silicone, Viton®
 Connecteurs en polypropylène à emmancher ou à visser
Poids sans accessoire : 0,4 kg

DIMENSIONS SPP4

SIEBEC

8, rue Guy Mocquet - BP 88
 38602 FONTAINE CEDEX.
 FRANCE



Tél. +33 (0)4 76 26 12 09

 Internet : <http://www.siebec.com>

Fax +33 (0)4 76 27 04 82

 E-mail : contact@siebec.com