

POMPE À MEMBRANE



MODÈLE C-1700N

IMPORTANT

Merci d'avoir choisi Electro-Finish et la pompe à membrane C-1700N. Notre politique est de vous fournir des produits qui vous apporteront sécurité ainsi qu'une complète satisfaction. Si vous installez et utilisez ce produit conformément aux instructions suivantes, la pompe C-1700N vous procurera des années de service sûr et fiable.

Pour votre sécurité la pompe C-1700N a été conçue pour être sûre et simple d'utilisation. Toutefois, ce manuel d'instructions contient des précautions qui, si elles sont ignorées, pourront entraîner des dommages corporels et/ou des dégâts matériels.

Prenez le temps de lire ces instructions avant d'installer la pompe. En cas de problème, téléphonez-nous pour obtenir une assistance.

Ce manuel d'utilisation doit être conservé avec la pompe.

Merci.

C1700N-0620

INSTRUCTIONS D'INSTALLATION.....	Page 1
INSTALLATION TYPIQUE.....	Page 2
INSTRUCTIONS DE MISE EN ŒUVRE.....	Page 2
PROCÉDURE DE MAINTENANCE.....	Page 4
VUE ÉCLATÉE DE LA POMPE ET DE SES ACCESSOIRES.....	Page 5
SPÉCIFICATIONS TECHNIQUES.....	Page 6
GARANTIE.....	Page 7

INSTRUCTIONS D'INSTALLATION

1. RÉCEPTION

Dans le carton est inclus avec votre pompe un lot de pièces (4 tuyaux, 2 clapets anti-retour, 2 lests, 2 crépines et un kit de fixation).

A la réception, examiner immédiatement le contenu du carton. Notez les éventuels dommages sur le bon de livraison du transporteur. Aucun dégât ne pourra être pris en charge sans des réserves chiffrées sur le bon du transporteur et la notification à celui-ci par lettre recommandée avec AR sous 48 heures.

2. EMBLACEMENT ET MONTAGE

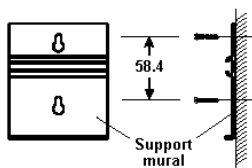
PRÉCAUTION

TOUJOURS PORTER DES LUNETTES ET DES VÊTEMENTS DE PROTECTION QUAND VOUS TRAVAILLEZ AVEC DES PRODUITS CORROSIFS.

- Choisir un emplacement bien ventilé près du réservoir et de votre point d'injection. Ce lieu doit avoir une source d'alimentation électrique protégée.
- La pompe peut être montée sur un mur ou une étagère. Utiliser les vis fournies pour un montage mural.
- Quand vous utilisez des produits chimiques corrosifs, évitez de monter directement la pompe au-dessus du bac d'approvisionnement ! Bien que le coffret de la pompe soit prévu pour résister à la corrosion, certaines vapeurs corrosives peuvent endommager la pompe.
- Votre bac d'approvisionnement doit être robuste et chimiquement résistant aux produits contenus. Un couvercle ajusté doit toujours être en place afin d'éviter la dispersion des vapeurs corrosives. Des bacs de différentes capacités sont disponibles en nos usines.

FIXATION MURALE

- Placer 2 vis distantes de 58,4 mm l'une de l'autre.
- Accrocher la pompe par les 2 trous prévus à cet effet.



3. RACCORDEMENT ÉLECTRIQUE

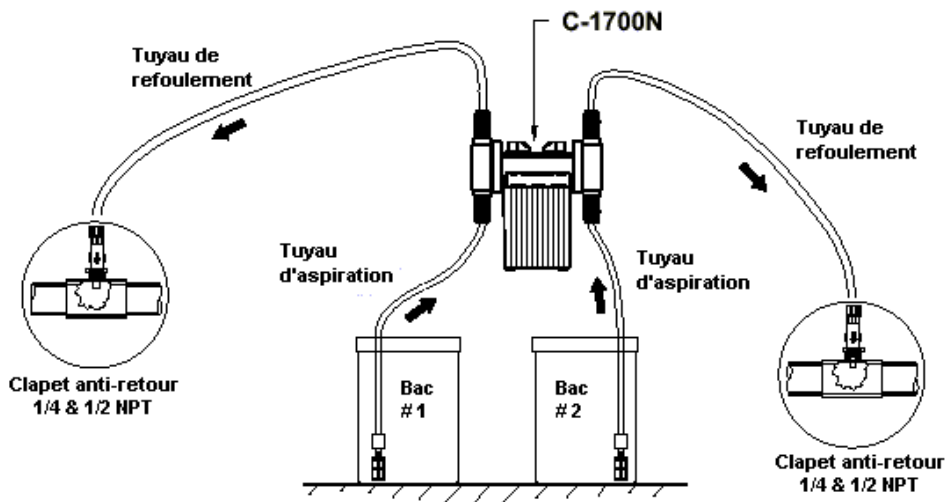
AVERTISSEMENT – RISQUE D'ÉLECTROCUTION

Le raccordement doit être effectué par une personne qualifiée en électricité.

Bien vérifier que la tension de votre source d'alimentation est la même que celle de la pompe. L'emploi d'une tension incorrecte pourra endommager la pompe et entraîner des dégâts. Les caractéristiques de la tension d'alimentation sont indiquées sur la plaque d'identification de la pompe.

Les pompes, modèle C-1700N, sont livrées avec des cordons secteurs. Pour réduire le risque d'électrocution, il est indispensable de raccorder la pompe à la terre. Si vous supprimez la prise surmoulée, le fil vert doit être raccordé à la terre.

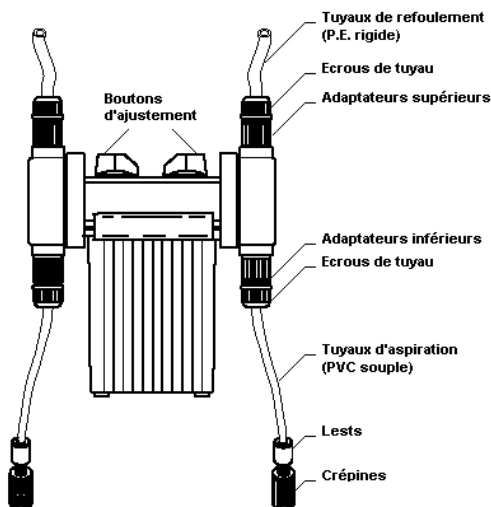
INSTALLATION TYPIQUE



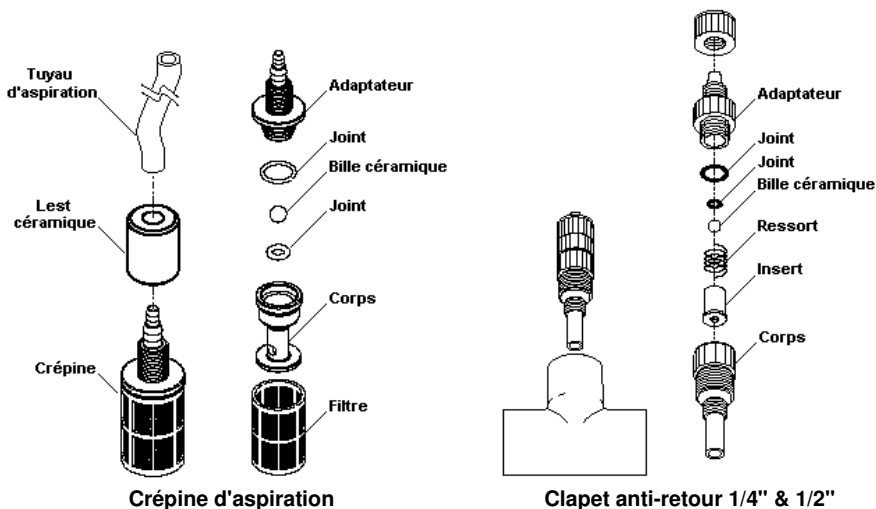
INSTRUCTIONS DE MISE EN ŒUVRE

1. FIXATION DES TUYAUX

- Connectez le tuyau d'aspiration (PVC souple) sur l'adaptateur inférieur du corps de pompe. Les tuyaux équipés d'un indicateur de débit doivent être installés en position verticale.
- Coupez l'autre extrémité du tuyau d'aspiration de façon à ce que la crépine, une fois fixée, arrive à 5 cm du fond du bac ; ceci afin de prévenir l'obstruction du tuyau.
- Glissez d'abord le lest sur le tuyau d'aspiration, puis fixez la crépine.
- Connectez le tuyau de refoulement (PE rigide) sur l'adaptateur supérieur du corps de pompe. Installez, à l'autre extrémité du tuyau, le clapet anti-retour.



NOTE : Les écrous de tuyau immobilisent les tuyaux sur les adaptateurs. Ils ne doivent être serrés qu'à la main. **NE PAS TROP SERRER !**



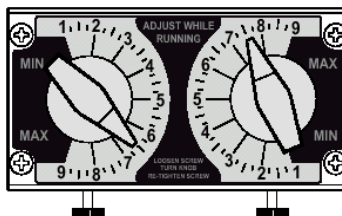
2. AJUSTEMENT DES SORTIES

Le débit des pompes C-1700N peut être ajusté dans une plage de 5 % à 100 % de leur débit nominal. Chacune des deux sorties de la pompe a son propre système de réglage mécanique. Leur débit est ajusté à l'aide d'une came qui limite la course de la membrane. Ce mécanisme permet un nombre infini de position dans la plage de débit.

L'augmentation de la pression dans le système, la hauteur d'aspiration et la viscosité du fluide à injecter engendrent une diminution du débit. La pompe doit donc être de capacité supérieure, pour prendre en compte ces facteurs. Nous conseillons de choisir une pompe dont le débit peut permettre un ajustement à mi-échelle pour prévenir ces pertes en ligne.

Pour ajuster la sortie de pompe :

- Avec la pompe en route, desserrez la vis de blocage.
- Tournez le bouton d'ajustement jusqu'à la position désirée.
- Resserrez la vis de blocage.



3. MESURE DE LA SORTIE

Le test volumétrique prendra en compte les facteurs de l'installation tels que la pression en ligne, la viscosité du fluide, la densité, etc. Ce test est la plus juste mesure pour chaque installation.

- Avec la pompe installée dans ses conditions normales de fonctionnement, placer la crépine dans un grand récipient gradué.
- Remplir le récipient avec le produit qui doit être injecté et démarrer le dispositif jusqu'à ce que tout l'air soit parti du tuyau d'aspiration.
- Remplir de nouveau le récipient si nécessaire en laissant la crépine dans la solution. Noter la quantité de liquide dans le récipient.
- Mettre en marche la pompe pendant un temps déterminé et notez la quantité de liquide injecté. Plus le temps de test est long, plus la mesure est juste.

PROCÉDURES DE MAINTENANCE

PRÉCAUTION

Bien rincer la pompe et ses accessoires avant de la démonter. Toujours porter des lunettes et des vêtements de protection quand vous travaillez avec des produits corrosifs.

1. ENTRETIEN

- A. La pompe C-1700N est conçue pour demander très peu d'entretien. Toutefois une vérification doit être assurée régulièrement. Il faut noter et conserver tous les changements de performance. C'est particulièrement vrai quand vous injectez un liquide autre que de l'eau. Si c'est le cas, inspectez l'installation au moins une fois par jour la première semaine et par la suite chaque semaine. Mettez en évidence les attaques chimiques de la pompe, des joints et des accessoires.
Inspectez toutes les pièces qui ont des signes de fuite, gonflement, craquèlement, corrosion ou décoloration. Notez tous les changements.
- B. Si durant la première semaine, il y a apparition de craquèlement, décoloration, etc.... arrêtez immédiatement le pompage du fluide. C'est le signe d'une attaque chimique sévère. Déterminez quelles pièces se trouvent attaquées et remplacez-les par d'autres mieux adaptées. Contactez votre distributeur pour obtenir une assistance.
- C. La pompe C-1700N est conçue pour s'intégrer dans une large variété d'installations. Pourtant la durée de vie de chaque pièce de la pompe dépend de beaucoup de facteurs tels que, le liquide, la température, la pression, etc. À cause de la grande diversité d'installations, la pompe C-1700N est testée en usine avec de l'eau uniquement. N'utilisez que de l'eau à moins que vous soyez assurés de la compatibilité des matériaux des pièces de la pompe avec les produits chimiques utilisés. Contactez votre distributeur si vous avez besoin d'une assistance.

2. NETTOYAGE

La pompe C-1700N doit être nettoyée périodiquement, essentiellement les clapets, le clapet anti-retour et la crépine d'aspiration. La fréquence dépend du type et de la rigueur de fonctionnement.

- A. Quand vous changez la membrane, nettoyez la chambre du corps de pompe et le support de la tête de pompe.
- B. Périodiquement, nettoyez les ensembles adaptateurs et clapets, surtout quand le fluide véhiculé cristallise comme l'hypochlorite de sodium. Ces dépôts peuvent obstruer la pompe, augmenter la pression et interférer sur le fonctionnement des clapets.
- C. Périodiquement, nettoyez la crépine d'aspiration.
- D. Périodiquement, inspectez les orifices de ventilation sous le compartiment moteur et sous la tête de pompe.

3. REMPLACEMENT DES CLAPETS (cartouche double clapets).

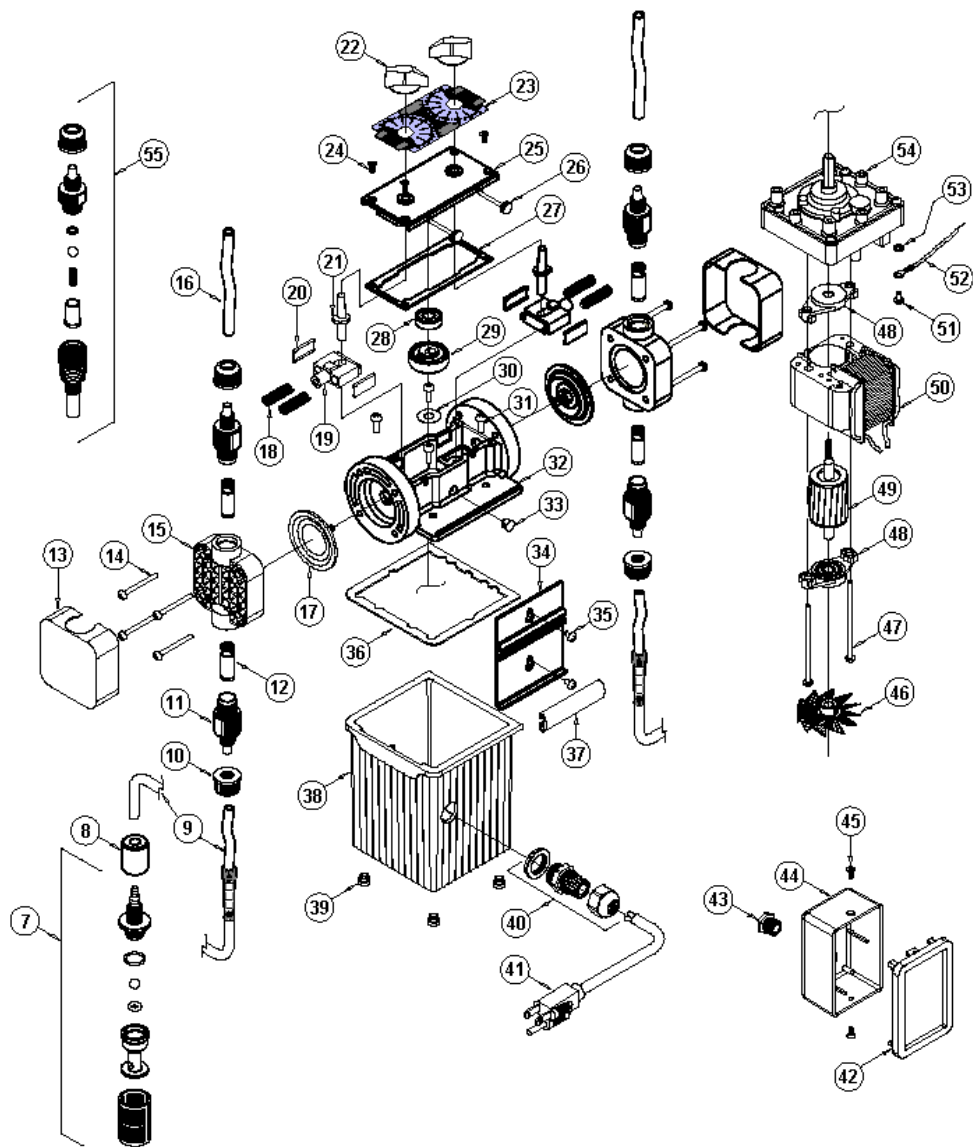
- Dévissez les écrous (10)* et retirez les tuyaux (9 & 16)* des adaptateurs (11)*.
- Dévissez les adaptateurs (11)* puis, retirez les clapets (12)*.
- Mettez en place les nouveaux clapets en faisant attention au sens de montage.
- Revissez les adaptateurs à la main.
- Remettez les tuyaux en place et revissez les écrous à la main.

4. REMPLACEMENT DE LA MEMBRANE.

- Retirez le couvercle de tête de pompe (13)*.
- Dévissez les quatre vis (14)* et retirez la tête de pompe (15)*.
- Tournez le bouton d'ajustement (22)* jusqu'à la graduation 'MIN'.
- Dévissez la membrane usagée(17)*.
- Revissez la membrane neuve.
- Tournez le bouton d'ajustement jusqu'à la graduation 'MAX'.
- Mettez la tête de pompe et ses vis en place. Serrez alternativement les vis jusqu'au blocage du corps. Remettez le couvercle de tête de pompe.

* Numéro du repère de la pièce dans la vue éclatée de la pompe (page suivante).

VUE ÉCLATÉE DE LA POMPE ET DE SES ACCESSOIRES



NOTE : Toutes les pièces et les accessoires de la pompe peuvent vous être fournis.
 Le tuyau d'aspiration (9) existe en deux versions, avec ou sans indicateur de débit.

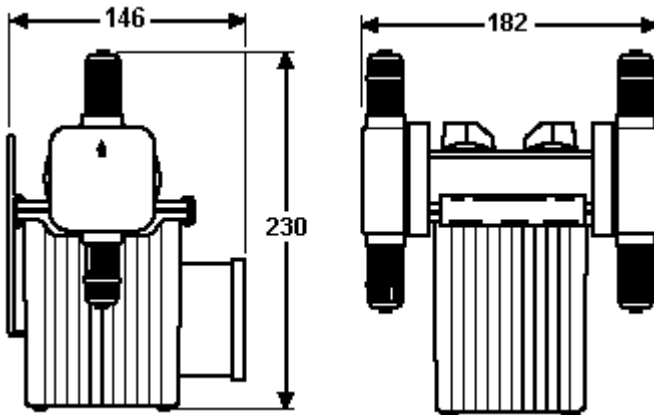
SPÉCIFICATIONS TECHNIQUES

Alimentation :

220 Volts - 50 Hz (démarrage 0,31 A. puis 0,19 A.)

115 Volts - 60 Hz. (démarrage 0,74 A. puis 0,45 A.)
24 Volts - 60 Hz. (démarrage 3,40 A. puis 2,00 A.)

Puissance :	45 Watts.
Vitesse de rotation :	14 RPM, 30 RPM, 60 RPM ou 125 RPM.
Pression maximum :	8,6 bars.*
Température maximum du fluide :	54°C.
Température ambiante de fonctionnement :	-10°C à 43°C.
Viscosité maximale :	1 000 Centipoises.
Hauteur maximale d'aspiration :	3 mètres d'eau.
Précision du débit :	± 10 % du maximum (eau à 20 °C, 0 bar et 1,5 m de hauteur d'aspiration).
Réglage du débit :	5 % à 100 % du débit nominal.
Dimensions :	



Poids sans accessoire : 3,1 kg environ.

Tuyau d'aspiration : PVC souple (diamètre 6 x 9 mm, longueur 1,5 m).

Tuyau de refoulement : Polyéthylène rigide (diamètre 6 x 9 mm, longueur 1,5 m).

* selon modèle.

LIMITE DE GARANTIE

- Votre nouvelle pompe est un produit de "Blue White Industries" et est garantie pour les défauts inscrits dans ce contrat.
- Toutes les pièces* caoutchoutées utilisées sont couvertes par une garantie de 90 jours à partir de la date d'achat.
- Les autres pièces (à l'exception de celles caoutchoutées) sont couvertes par une garantie de 12 mois à partir de la date d'achat.
- La garantie n'inclut pas les dommages de la pompe résultant d'un mauvais emploi, d'imprudences, de mauvais traitement ou de modification. Seuls les réparations ou remplacements sont couverts. Aucun autre dommage, en particulier les dommages à des installations connexes, n'est couvert par cette garantie.
- La garantie est conditionnée à la présence de l'étiquette du numéro de série sur la pompe. Joindre votre bon de livraison ou facture avec la date de vente quand vous retournez la pompe pour réparation sous garantie.*
- Les conditions de garantie seront déterminées par l'usine.

NOTE : Les pompes Blue White sont testées en usine avec de l'eau uniquement. Les installateurs et les opérateurs de ces équipements doivent être bien informés et conscients des précautions à prendre quand on injecte différents produits chimiques surtout ceux considérés comme risqués ou dangereux...

S'il est nécessaire de retourner une pompe pour réparation ou entretien, vous devez joindre les informations concernant le produit chimique pompé, certains résidus pouvant être présents dans la pompe et ses accessoires. Nous ne garantissons pas les autres dommages pouvant être causés par l'usage de produits chimiques dans nos pompes.

PROCÉDURE POUR LE RETOUR SOUS GARANTIE

- 1 La pompe et ses accessoires doivent obligatoirement être rincés à l'eau claire avant l'expédition. Dans le cas contraire, la main d'œuvre due au nettoyage sera facturée.
- 2 Emballez soigneusement la pompe à réparer, inclure la crépine et le clapet anti-retour.
- 3 Joindre l'original de votre bon de livraison ou de la facture témoignant de la date d'achat (ce document sera retourné avec la pompe). Donnez les caractéristiques du fluide pompé, les conditions de fonctionnement de la pompe et un bref descriptif du problème.
- 4 Les expéditions contre remboursement ne sont pas acceptées.
- 5 Les réparations sous garantie doivent être exécutées dans nos usines. Les dommages causés par un mauvais emballage seront sous la responsabilité de l'expéditeur.

* Les pompes ne seront pas réparées sous garantie si aucune preuve de date d'achat n'y est jointe.

Electro-Finish

32, rue René Camphin - BP 76

38602 FONTAINE Cedex

Tél. 04.76.27.34.45. - Fax 04.76.27.77.88

contact@electro-finish.com

www.electro-finish.com