

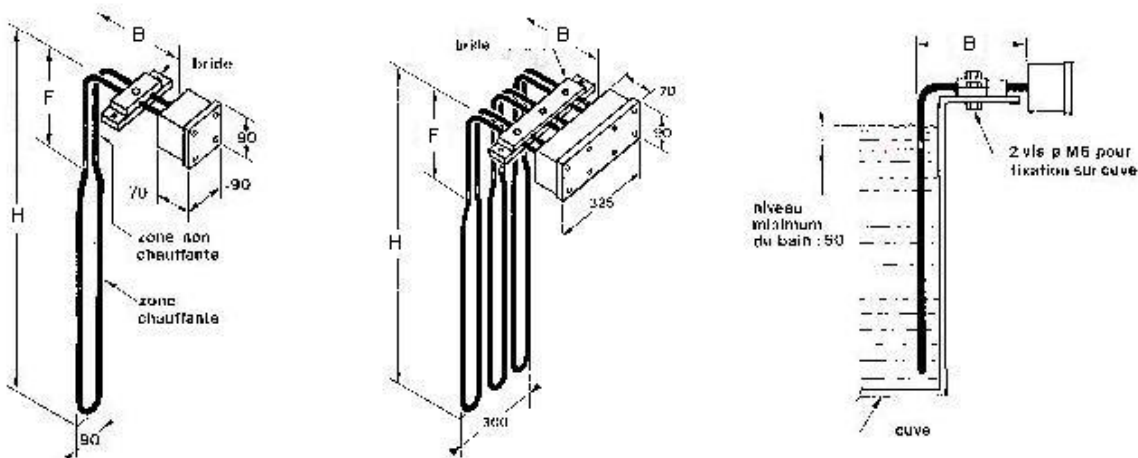
# Thermoplongeurs à résistances blindées

## Conception

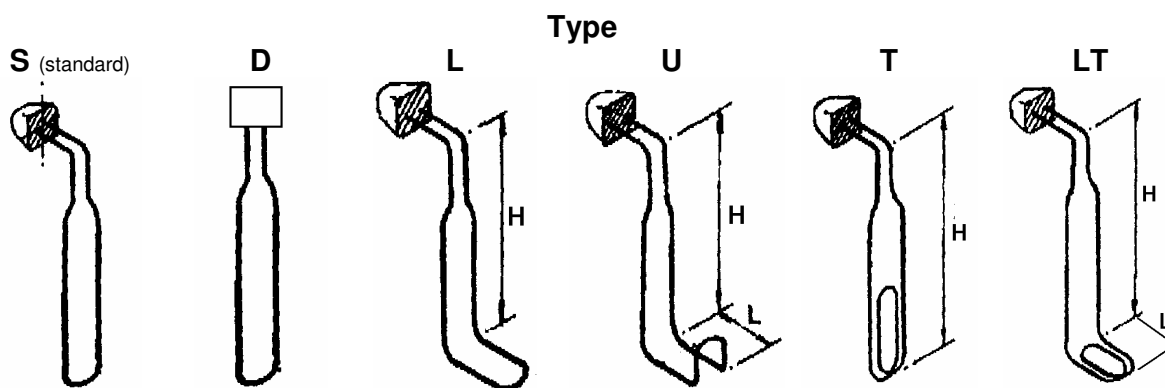
Nos thermoplongeurs sont équipés de résistances blindées à gaine Inox 316 ou à gaine Titane. L'élément chauffant de diamètre 12,7 mm est terminé par deux raccords filetés qui facilitent son éventuel remplacement. Toutes les résistances ont une partie verticale non chauffante repérée par une marque de couleur. Elles peuvent être cintrées en fonction de la taille des cuves.

Le raccordement électrique s'effectue dans un boîtier étanche en ABS équipé d'un presse-étoupe. La bride en ABS permet la fixation de l'ensemble sur le bord de la cuve.

Pour toute autre matière nous consulter.



Référence		Puissance (Watt)	Alimentation	H (mm)	B (mm)	F (mm) non chauffant	W/cm <sup>2</sup>
Titane	Inox						
TT1/1	TI1/1	1 000	<b>Monophasé</b>  <b>220 Volts</b>	490	90	150	3,67
TT2/1	TI2/1	2 000		543	90	244	6,56
TT3/1	TI3/1	3 000		843	152	330	6,87
TT4/1	TI4/1	4 000		1012	152	330	7,67
TT6/1	TI6/1	6 000		1358	152	330	7,15
TT3/3	TI3/3	3 000	<b>Triphasé</b>  <b>220 Volts</b> ou <b>380 Volts</b>	490	90	150	3,67
TT6/3	TI6/3	6 000		543	90	244	6,56
TT9/3	TI9/3	9 000		843	152	330	6,87
TT12/3	TI12/3	12 000		1012	152	330	7,67
TT18/3	TI18/3	18 000		1358	152	330	7,15



**Code commande : Référence + Type (H + L)** avec H & L en mm

exemple : TT3/1 L (650)

Pour tout autre type de cintrage nous consulter.