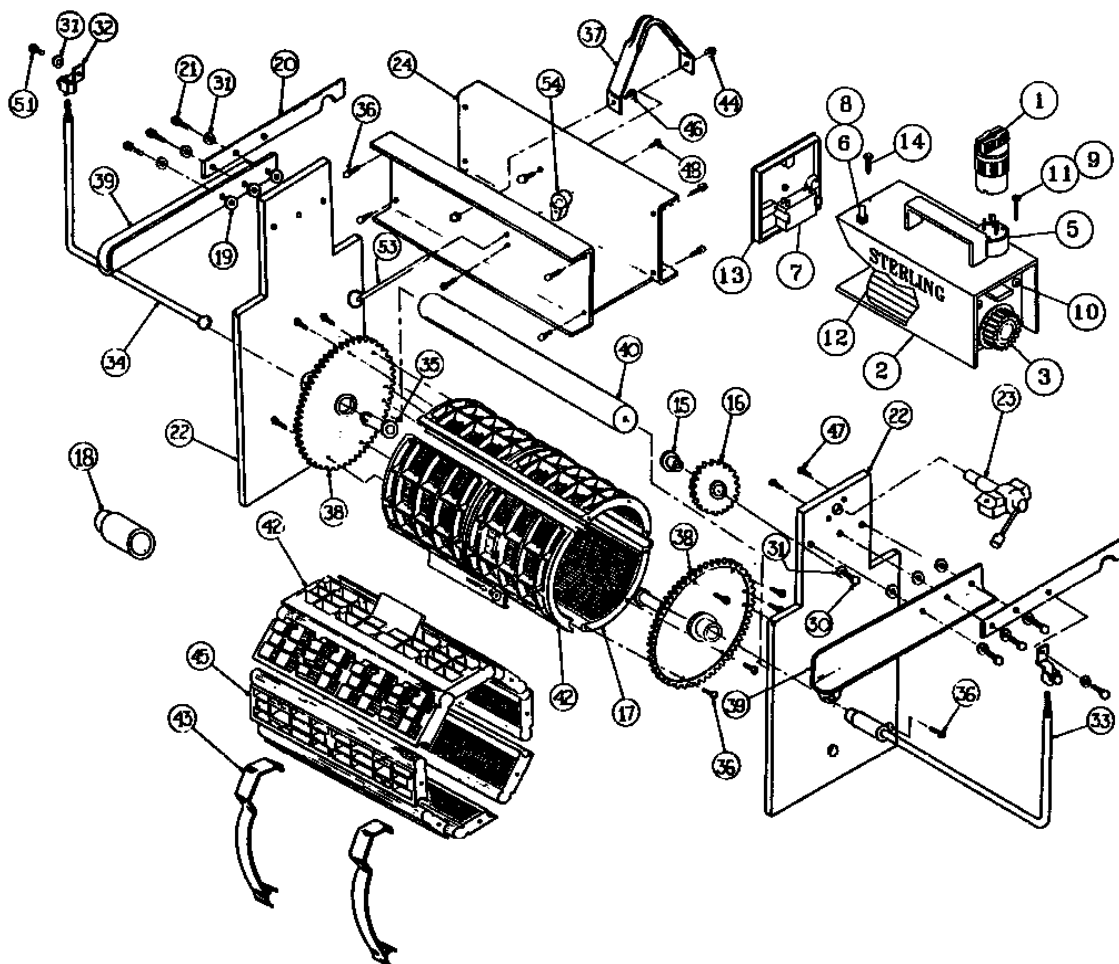


Modèle 66-612



Référence	Désignation	
1	ST07-42	Connecteur femelle
2	ST32-11	Capot moteur
3	ST16-07	Pignon 3/8" Bleu
	ST16-05	Pignon 3/8" Rouge
5	ST07-43	Connecteur mâle
6	ST07-52	Capuchon d'étanchéité
7	ST07-11	Condensateur 4 µF
8	ST07-03	Interrupteur marche/arrêt
9	ST03-33	Vis inox 4-40
10	ST03-25	Vis 10-32 x 1"
11	ST03-31	Vis 4-40 x 1 1/8"
12	ST07-40	Moteur 57 RPM 12VDC
	ST07-30	Moteur 57 RPM 36VAC
13	ST32-17	Capot arrière boîtier moteur
14	ST03-30	Vis inox 4 x 3/8"
15	ST21-02	Palier intermédiaire
	ST21-02S	Palier intermédiaire inox
16	ST16-02	Pignon intermédiaire
17	ST26-43	Panneau courbe 12" - maille C
	ST26-44	Panneau courbe 12" - maille C1
	ST26-45	Panneau courbe 12" - maille B
	ST26-40	Panneau courbe 6" - maille C
	ST26-41	Panneau courbe 6" - maille C1
	ST26-45-2	Panneau courbe 6" - maille B

	Référence	Désignation
18	ST18-18	Moyeu
19	ST34-09	Rondelle d'isolation
20	ST22-09	Barre cathodique
21	ST03-46	Vis inox 1/4 x 1"
22	ST01-76A	Montant coté moteur
	ST01-76B	Montant coté opposé
	ST01-76xtd	Montant allongé
23	ST11-28	Embrayage
24	ST01-04	Traverse supérieur modèle 66
	ST01-05	Traverse supérieur modèle 612
30	ST03-02	Vis inox 1/4 - 20 x 1"
31	ST03-45	Rondelle 1/4"
32	ST07-45	Connecteur pour cathode
33	STD66R	Baladeur tige modèle 66-612
	STD66RXTD	Baladeur tige pour montant allongé
34	STD66B	Baladeur boule modèle 66-612
	STD66BXTD	Baladeur boule pour montant allongé
35	ST18-13	Douille de guidage de cathode
36	ST03-05	Vis titane 10 x 7/8"
	ST03-08	Vis inox 10 x 7/8"
37	ST29-16	Poignée de levage
38	ST25-06C	Roue dentée panneau courbé
	ST25-06F	Roue dentée panneau plat
	ST25-08	Roue dentée maille C
	ST25-09	Roue dentée maille B
39	ST22-15R	Bras de levage coté moteur
	ST22-15L	Bras de levage coté opposé
40	ST01-14	Barre de renfort modèle 66
	ST01-15	Barre de renfort modèle 612
42	ST26-64	Porte courbée 12" - maille C
	ST26-65	Porte courbée 12" - maille C1
	ST26-66	Porte courbée 12" - maille B
	ST26-64-2	Porte courbée 6" - maille C
	ST26-65-2	Porte courbée 6" - maille C1
	ST26-66-2	Porte courbée 6" - maille B
	ST26-67	Porte plate 12" - maille C
	ST26-68	Porte plate 12" - maille C1
	ST26-70-2	Porte plate 12" - maille B
	ST26-69	Porte plate 12" - trou carré
43	ST23-10A	Bride de fermeture 'courbé'
	ST23-10F	Bride de fermeture 'plat'
44	ST03-21	Écrou de blocage 1/4 - 20
45	ST26-34	Panneau plat 12" - maille C
	ST26-35	Panneau plat 12" - maille C1
	ST26-70-1	Panneau plat 12" - maille B
	ST26-36	Panneau plat 12" - trou carré
46	ST03-12	Vis inox 1/4 - 20 x 3/4"
47	ST03-60	Vis inox 6 x 1"
48	ST03-59	Vis inox 10 x 3/4"
51	ST03-68	Vis 1/4-20 x 1/2"
53	ST11-04	Goupille moteur standard
	ST11-20	Goupille moteur courte
54	ST11-08	Support cartouche moteur

Electro-Finish

32, rue René Camphin - 38602 FONTAINE Cedex

Tél. 04.76.27.34.45. - Fax 04.76.27.77.88

e-mail : contact@electro-finish.com