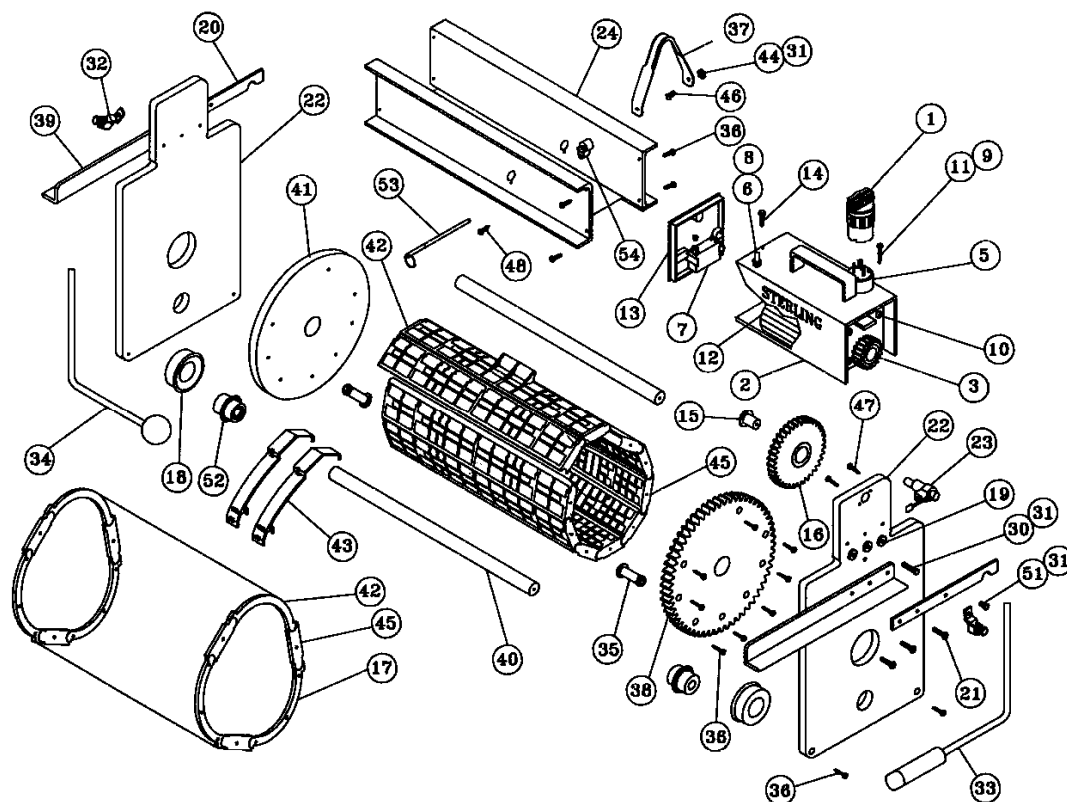


## Modèle 8512-918



Référence	Désignation
1	ST07-42 Connecteur femelle
2	ST32-11 Capot moteur
3	ST16-05 Pignon 3/8" Rouge
	ST16-07 Pignon 3/8" Bleu
5	ST07-43 Connecteur mâle
6	ST07-52 Capuchon d'étanchéité
7	ST07-11 Condensateur 4 µF
8	ST07-03 Interrupteur marche/arrêt
9	ST03-33 Vis inox 4-40
10	ST03-25 Vis 10-32 x 1"
11	ST03-31 Vis 4-40 x 1 1/8"
12	ST07-40 Moteur 57 RPM 12VDC
	ST07-30 Moteur 57 RPM 36VAC
13	ST32-17 Capot arrière boîtier moteur
14	ST03-30 Vis inox 4 x 3/8"
15	ST21-02s Palier intermédiaire inox
16	ST16-02 Pignon intermédiaire
17	ST26-43 Panneau courbe 12" - maille C
18	ST19-05 Moyeu
19	ST34-09 Rondelle d'isolation
20	ST22-09 Barre cathodique
21	ST03-46 Vis inox 1/4 x 1"
22	ST01-77A Montant coté moteur
	ST01-77B Montant coté opposé
	ST01-77XTD Montant allongé
23	ST11-28 Embrayage
24	ST01-05 Traverse supérieur modèle 8512
	ST01-06 Traverse supérieur modèle 918
30	ST03-02 Vis inox 1/4 - 20 x 1"

	Référence	Désignation
31	ST03-45	Rondelle 1/4"
32	ST07-45	Connecteur pour cathode
33	STD8512R STD918R	Baladeur tige modèle 8512 Baladeur tige modèle 918
34	STD8512B STD918B	Baladeur boule modèle 8512 Baladeur boule modèle 918
35	ST18-14	Douille de guidage de cathode
36	ST03-05 ST03-08	Vis titane 10 x 7/8" Vis inox 10 x 7/8"
37	ST29-16	Poignée de levage
38	ST25-06	Roue dentée
39	ST22-14R ST22-14L	Bras de levage coté moteur Bras de levage coté opposé
40	ST01-81 ST01-82	Barre de renfort modèle 8512 Barre de renfort modèle 918
41	ST25-04	Flasque
42	ST26-64 ST26-65 ST26-66 ST26-55 ST26-77 ST26-78 ST26-79 ST26-80 ST26-81 ST26-82 ST26-83 ST26-84 ST26-85 ST26-86	Porte Delta modèle 8512 - maille C Porte Delta modèle 8512 - maille C1 Porte Delta modèle 8512 - maille B Porte modèle 8512 - maille C Porte modèle 8512 - maille C1 Porte modèle 8512 - maille B Porte modèle 8512 - trou carré Porte Delta modèle 918 - maille C Porte Delta modèle 918 - maille C1 Porte Delta modèle 918 - maille B Porte modèle 918 - maille C Porte modèle 918 - maille C1 Porte modèle 918 - maille B Porte modèle 918 - trou carré
43	ST23-10B ST23-10D	Bride de fermeture modèle 918 Bride de fermeture modèle Delta
44	ST03-21	Écrou de blocage 1/4 - 20
45	ST26-34 ST26-35 ST26-70-1 ST26-36 ST26-37 ST26-38 ST26-70 ST26-39	Panneau modèle 8512 - maille C Panneau modèle 8512 - maille C1 Panneau modèle 8512 - maille B Panneau modèle 8512 - trou carré Panneau modèle 918 - maille C Panneau modèle 918 - maille C1 Panneau modèle 918 - maille B Panneau modèle 918 - trou carré
46	ST03-12	Vis inox 1/4 - 20 x 3/4"
47	ST03-60	Vis inox 6 x 1"
48	ST03-59	Vis inox 8 x 3/4"
51	ST03-68	Vis 1/4-20 x 1/2"
52	ST18-08	Moyeu
53	ST11-04 ST11-20	Goupille moteur standard Goupille moteur courte
54	ST11-08	Support cartouche moteur

## Electro-Finish

32, rue René Camphin - 38602 FONTAINE Cedex

Tél. 04.76.27.34.45. - Fax 04.76.27.77.88

e-mail : [contact@electro-finish.com](mailto:contact@electro-finish.com)